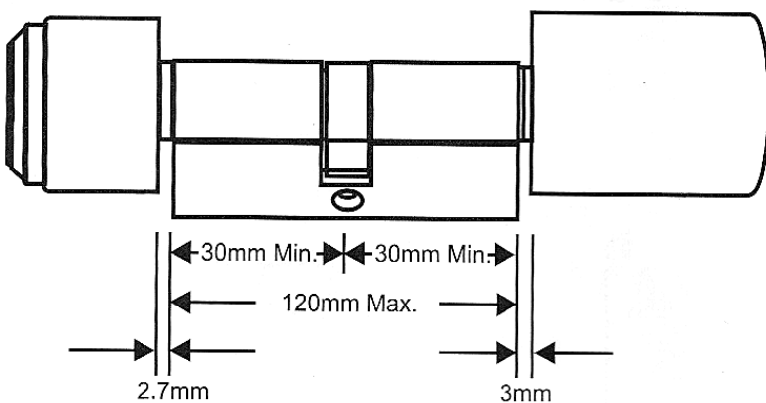


WCL-7100 Cylindre Electronique Autonome



Caractéristiques

- Transpondeurs Mifare, EM en Option
- Système Autonome
- Programmation par Master Card
 - ➔ Programmer un nouvel utilisateur
 - ➔ Effacer TOUS les utilisateurs
- Une même Master Card pour plusieurs Cylindres
- Jusqu'à 100 utilisateurs par Cylindre.
- Signal sonore de Batteries Faibles
- Alimentation externe en cas de batteries vides

Spécifications

- Cylindre Européen: EN1303
- Taille: 60mm~120mm
- Boutons:
 - Intérieur: 37mm(D)X49.5mm(L)
 - Extérieur: 35mm(D)X30mm(L)
- Batteries: 3 batteries LR1 (ANSI-910A)
- Cycle: 30,000 Cycles d'ouverture.
- Voltage: 4.5V
- Température: -10 °C~60 °C

Français