

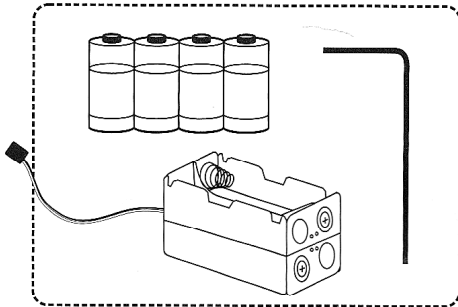
Ⓞ **Fonctionnement normal et en cas de batteries faibles**

	<b>Batt Faibles</b>	<b>Bip Sonore</b>	<b>LED</b>	<b>Ouverture</b>	<b>Signal batt faible</b>
<b>Normal</b>	Master Card	3	Clignotements verts	non	
	Utilisateur	1	Flash vert x1	oui	
	Carte non programmée	2	Flash rouge x2	non	
<b>Batt Faibles</b>	Master Card	3	Flash rouge x3	non	3 petits Bips 5 fois
	Utilisateur	1	Flash vert x1	oui	3 petits Bips 5 fois

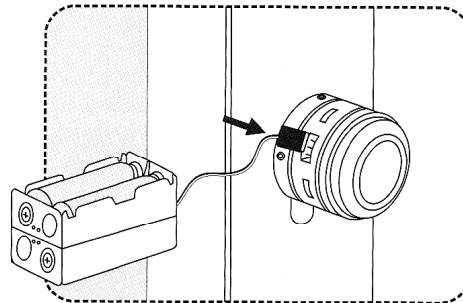
Ⓞ En cas de batteries faibles, les cartes utilisateurs peuvent quand-même ouvrir le cylindre.

Ⓞ Mais si les batteries sont presque déchargées, il est alors impossible de déverrouiller le cylindre.

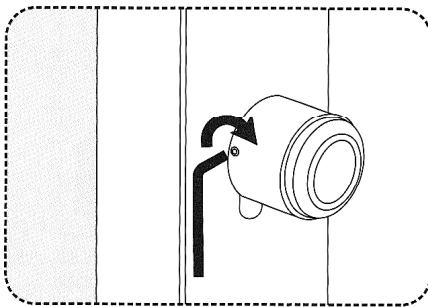
Ⓞ Dans ce cas, suivez la procédure suivante:



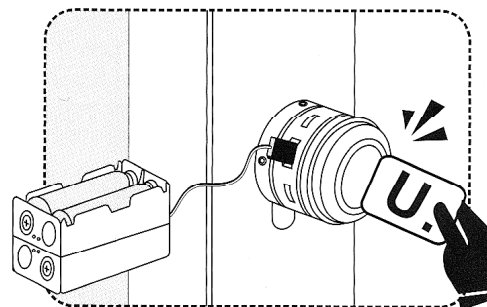
1 Prenez le kit batteries externe et la clef Allen.



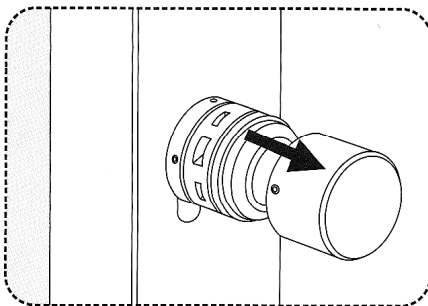
4 Mettez 4 piles dans le Kit batteries et connectez-le.



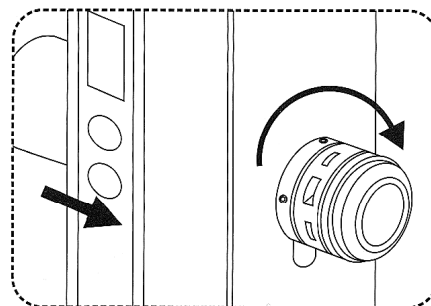
2 Utilisez la clef pour visser (sens des aiguilles d'une montre) les deux vis argentées qui maintiennent le cache en INOX.



5 Prenez une carte programmée et présentez la devant le bouton pour le déverrouiller.



3 Retirez le cache. Vous verrez alors un connecteur.



6 Ouvrez la porte et remplacez immédiatement les batteries dans le bouton intérieur.  
Cf. instructions de mise en service-remplacement des batteries