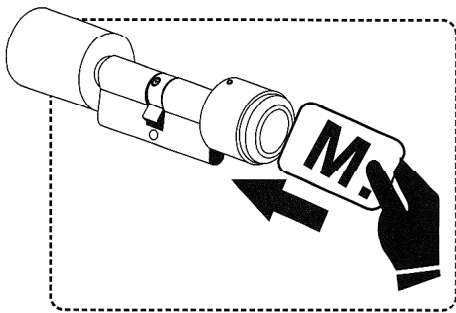
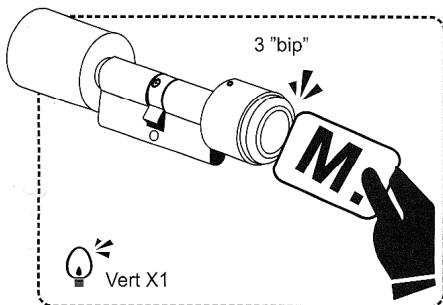


⊙ Programmation de nouveaux utilisateurs

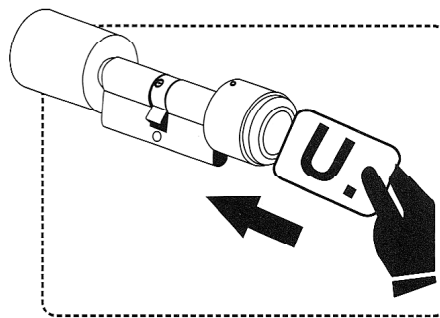


- 1 Présenter la Master Card devant le lecteur (bouton extérieur).

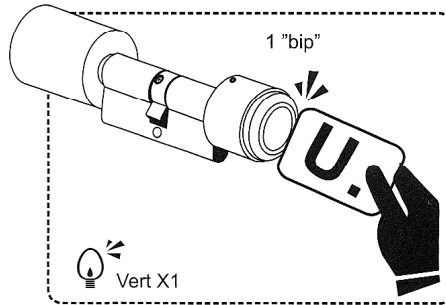


- 2 Vous entendrez 3 bips et la LED verte clignotera.

- 5 Recommencez les étapes 1~4 pour programmer d'autres utilisateurs. Ou si vous avez mal programmé une carte.



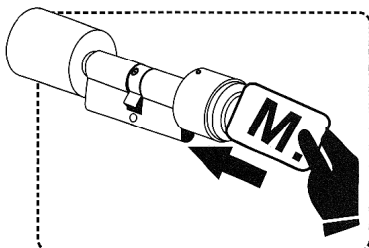
- 3 Présentez la carte à programmer dans les 6 secondes suivantes.



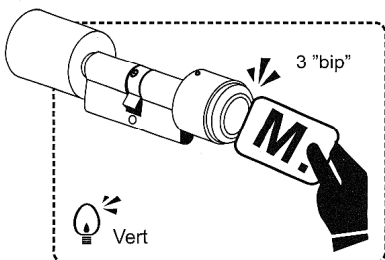
- 4 Si l'enregistrement est réussi, vous entendrez un bip et la LED verte clignotera une fois.

- Note**
1. Le nombre maximum d'utilisateurs est de 100 .
 2. Si la capacité max. est atteinte , vous entendrez alors 10 petits bips et les LEDs rouge/verte alterneront 3 fois.

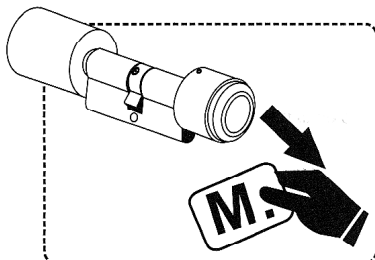
⊙ Effacement



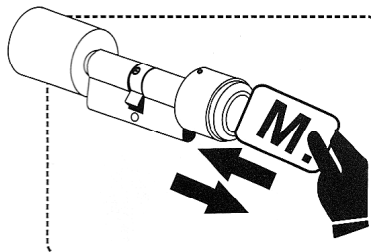
- 1 Présenter la Master Card devant le lecteur (bouton extérieur).



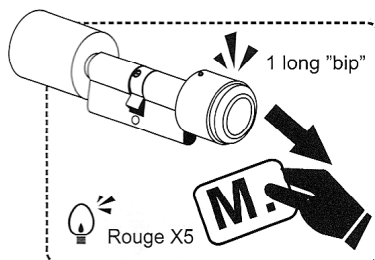
- 2 Vous entendrez 3 bips et la LED verte clignotera.



- 3 Eloignez la Master Card pendant 2 secondes .



- 4 Recommencez deux fois les étapes 1~3 de plus



- 5 Si la déprogrammation est un succès, vous entendrez un long bip et la LED rouge clignotera 5 fois. Tous les utilisateurs seront alors effacés