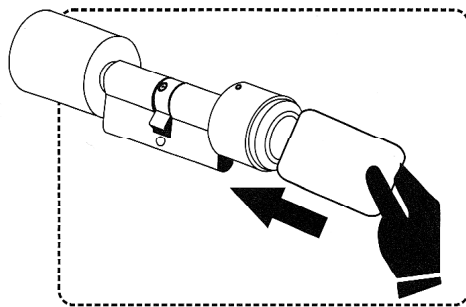
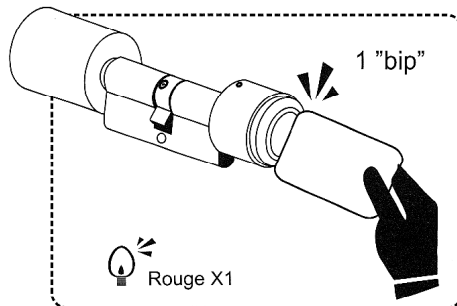


⊙ Avant utilisation

Si l'utilisateur ne sait pas si une Master Card (transpondeur) a été enregistrée :

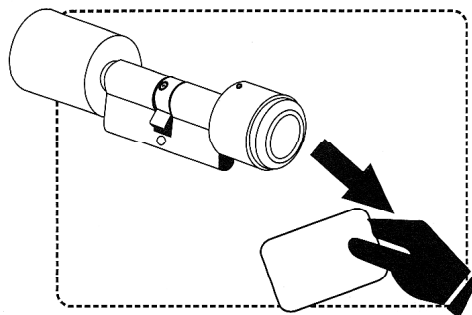


- 1 Prendre une carte (transpondeur) et l'approcher du lecteur :

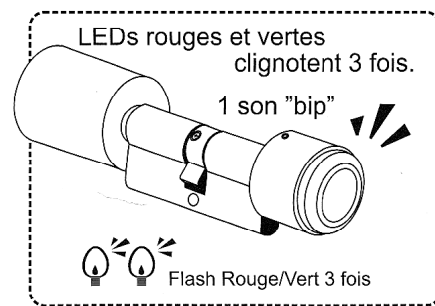


- 2 Vous entendrez un "bip" et les LEDs Rouge clignoteront une fois .

- 5 Ceci vous confirmera ou infirmera l'existence d'une master card.



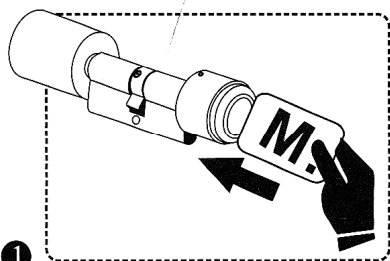
- 3 Eloigner la carte.



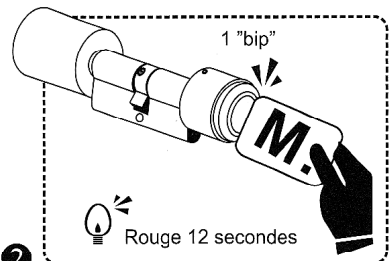
- 4 Vous entendrez alors un bip, et les LEDs rouges et vertes clignoteront 3 fois alternativement. Le moteur s'enclenchera.

Note N'importe quel badge peut activer le cylindre si celui est neuf et vierge de toute programmation.

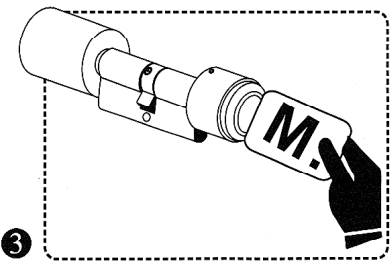
⊙ Programmation de la Master Card



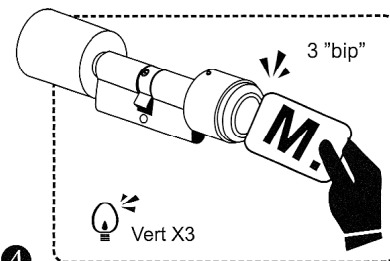
- 1 Prenez n'importe quel badge non programmé et placez le à une distance comprise entre 1 et 3 cm du bouton extérieur .



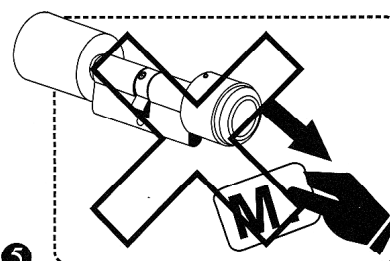
- 2 Vous entendrez un "bip", et la LED rouge restera allumée pendant 12 secondes.



- 3 Maintenez bien en place le badge pendant ces 12 secondes, et ne l'éloignez surtout pas du lecteur.



- 4 Si l'apprentissage s'est correctement déroulé, vous entendrez 3 sons "bip" et la LED verte clignotera 3 fois.



- 5 Si vous retirez la Master Card pendant les 12 secondes, son enregistrement sera interrompu .

- 6 Dans ce cas, vous devez recommencer les étapes 1 à 4 .

Note

1. Il n'y a qu'une Master Card. Il ne faut pas la perdre.
2. Master Card sert à ajouter ou supprimer des cartes/transpondeurs. Elle ne peut pas actionner le cylindre.

⊙ Plusieurs cylindres sur une même MASTER CARD

La même Master Card peut être utilisée sur plusieurs cylindres .

La procédure d'enregistrement est la même que précédemment décrite.

Il est donc important de bien identifier les cylindres pour lesquels vous utilisez une même Master Card.

⊙ Votre garantie

La garantie du fabricant couvre tous les défauts de main d'œuvre et matériel. Elle ne couvre aucun appareil qui a été endommagé par un usage anormal, n'a pas été correctement installé, a fait l'objet de contact avec un produit chimique ou d'autres actes ou d'omissions non stipulés dans le Manuel de l'utilisateur .

Toutes les pièces sont couvertes pour un (1) an après la date d'achat ou de l'installation .

L'utilisateur est tenu de fournir une preuve d'achat datée.

Waferlock ou ses distributeurs autorisés permettront de déterminer si les conditions d'installation du matériel satisfont à la garantie .

Si une telle condition existe, la pièce sera gratuitement remplacée .

Le propriétaire est responsable de tous les frais d'expédition et les frais de main-d'œuvre.

La garantie ne comprend aucune autre obligation que ce soit, y compris celles liées à l'installation de l'unité de remplacement.

Toutes les autres garanties, explicites ou implicites, sont caduques .

Tous accords de garantie, visant à modifier cette garantie limitée, sera sans effet.